



# Fantech

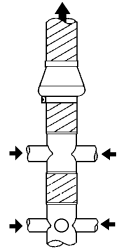
## INSTALLATION AND MAINTENANCE INSTRUCTIONS FOR MODEL FG

## INSTRUCTIONS POUR L'INSTALLATION ET L'ENTRETIEN - MODÈLE FG

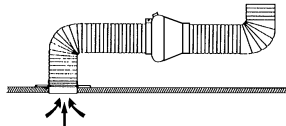
## INSTRUCCIONES DE INSTALACION Y MANTENIMIENTO MODELO FG

### READ AND SAVE THESE INSTRUCTIONS

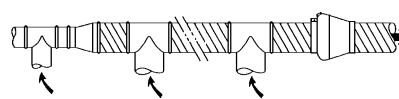
Exhaust system



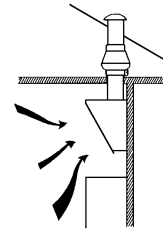
Ceiling exhaust system



Horizontal installation



Exhaust system

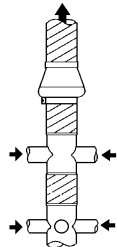


### WARNING

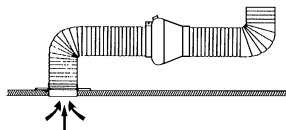
FANTECH INC. products are designed and manufactured to provide reliable performance, but they are not guaranteed to be 100% free of defects. Even reliable products will experience occasional failures, and this possibility should be recognized by the user. If these products are used in a life support ventilation system where failure could result in loss or injury, the user should provide adequate back-up ventilation, supplementary natural ventilation or failure alarm system, or acknowledge willingness to accept the risk of such loss or injury.

### LISEZ CES INSTRUCTIONS ET CONSERVEZ — LES INSTALLATIONS TYPIQUES

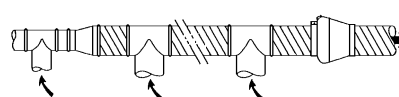
Système d'évacuation



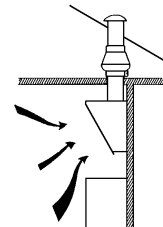
Système d'évacuation au plafond



Installation horizontale



Système d'évacuation

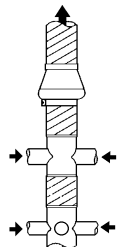


### AVERTISSEMENT

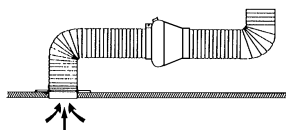
Les produits FANTECH INC. sont conçus et fabriqués afin d'assurer une performance fiable, sans toutefois être garantis à 100% libres de défauts. Même des produits fiables peuvent faire l'objet de problèmes occasionnels et cette possibilité devrait être reconnue par l'utilisateur. Si ces produits sont utilisés au sein d'un système de ventilation où leur défaut de fonctionnement pourrait occasionner des pertes ou des blessures, l'utilisateur devrait assurer un système adéquat de ventilation de réserve, une ventilation naturelle supplémentaire ou un système d'alarme en cas de défaillance, à moins qu'il n'avoue être prêt à accepter le risque de telle perte ou telle blessure.

### LEA Y GUARDE ESTAS INSTRUCCIONES — INSTALACIONES TÍPICAS

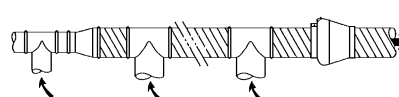
Sistema de escape



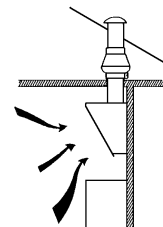
Escape montado en el cielo raso



Instalación horizontal



Sistema de escape



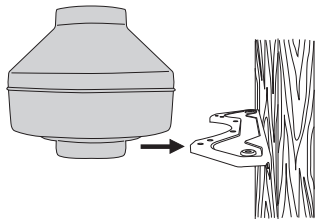
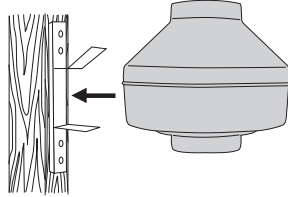
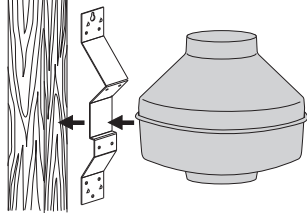
### ADVERTENCIA

Los productos de FANTECH, INC. están diseñados y fabricados para proporcionar un rendimiento seguro, pero no garantizamos que estén un 100% libres de defectos. El usuario debe reconocer que hasta los productos más confiables fallan a veces. Si estos productos se emplean en un sistema de ventilación vital en el que cualquier falla pudiera ocasionar pérdidas o lesiones, el usuario debe también adoptar un sistema de ventilación de reserva; ventilación natural de suplemento o un sistema de alarma de fallas, o reconocer que está dispuesto a asimilar el riesgo de tales pérdidas o lesiones.

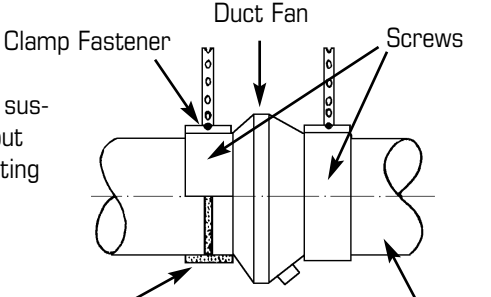
## INSTALLATION

1. The compactness of the FG series, plus the adaptability to be mounted in any position, permits easy installation. This straight-thru air flow fan can be mounted at any angle from horizontal to vertical.
2. Because this unit has rotating parts, safety precautions should be exercised during this phase of installation, operation and maintenance.
3. **CAUTION:** For General Ventilation Use Only. Do Not Use To Exhaust Hazardous Or Explosive Material and Vapors.
4. Remove unit from package and inspect within 15 days after receipt. If damaged, report damage to carrier. Do NOT operate this unit with visible damage to the blower or impeller assembly.
5. **WARNING! TO REDUCE THE RISK OF FIRE, ELECTRIC SHOCK, OR INJURY TO PERSONS - OBSERVE THE FOLLOWING:**
  - A. Use this unit only in the manner intended by the manufacturer. If you have any questions, contact your manufacturer's representative.
  - B. Before servicing or cleaning unit, switch power off at service panel and lock the service disconnecting means to prevent power from being switched on accidentally. When the service disconnecting means cannot be locked, securely fasten a prominent warning device, such as a tag, to the service panel.
  - C. Installation work and electrical wiring must be done by qualified person(s) in accordance with all applicable codes and standards, including fire-rated construction.
  - D. Sufficient air is needed for proper combustion and exhausting of gases through the flue (chimney) of fuel burning equipment to prevent back drafting. Follow the heating equipment manufacturer's guideline and safety standards such as those published by the National Fire Protection Association (NFPA), and the American Society for Heating, Refrigeration and Air Conditioning Engineers (ASHRAE), and the local code authorities.
  - E. When cutting or drilling into wall and ceiling, do not damage electrical wiring and other hidden utilities.
  - F. Ducted fans must always be vented to the outdoors.
  - G. If this unit is to be installed over a tub or shower, it must be marked as appropriate for the application and be connected to a GFCI (Ground Fault Circuit Interrupter) – protected branch circuit.
  - H. NEVER place a switch where it can be reached from a tub or shower.
6. For PB Series fans, if bracket is used to mount fan, refer to illustration 1. If suspending fan with hanger straps, refer to illustration 2.
7. To attach duct work, use duct tape at inlet and outlet to assure good seal. If using FANTECH FC clamps: attach FC clamps and insert screws through clamp into inlet and outlet flanges. **CAUTION:** Use 1/2" sheet metal screws to secure duct work to inlet and outlet. It is critical that the screw penetrate the metal of the inlet flange but not so far as to bind the impeller. It may be necessary to angle screws away from impeller. **CAUTION: If not using FANTECH FC clamps use 1/4" screws.**
8. Screen guards must be installed when fan will be within reach of personnel, within seven (7) feet of working area, or when advisable for safety.
9. FGC models are factory wired with a power cord. If installing a FGC model outdoors - Use only on GFCI protected receptacles. Do not use an extension cord with these models.
10. An appropriate duct termination device (roof cap, wall cap, louvered shutters, etc.) are to be used with this fan.

## INSTALLATION DIAGRAMS FOR MODEL FG DUCT FANS

<p><b>Illustration 1</b></p>  <p><b>Models</b></p> <ul style="list-style-type: none"> <li>• 4/4XL • 6</li> <li>• 5/5XL</li> </ul>	 <p><b>Models</b></p> <ul style="list-style-type: none"> <li>• 6XL • 10/10XL</li> <li>• 8/8XL</li> </ul>	 <p><b>Models</b></p> <ul style="list-style-type: none"> <li>• 12/12XL</li> </ul>
<p>Fan bracket should be installed, then fan mounted directly to bracket using sheet metal screws.</p>		

**Illustration 2**



Fans may be suspended without special mounting brackets.

Vibration absorbing material

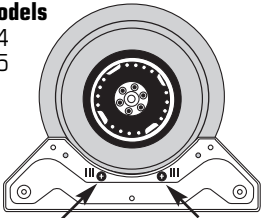
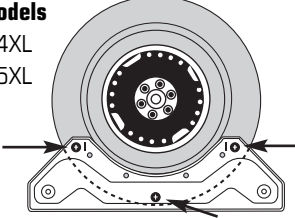
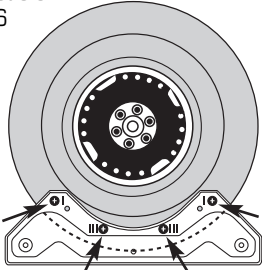
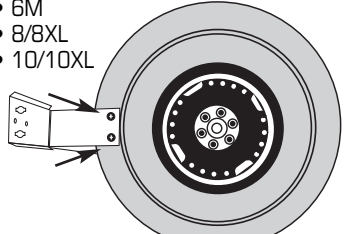
Clamp Fastener

Duct Fan

Screws

Spiral duct

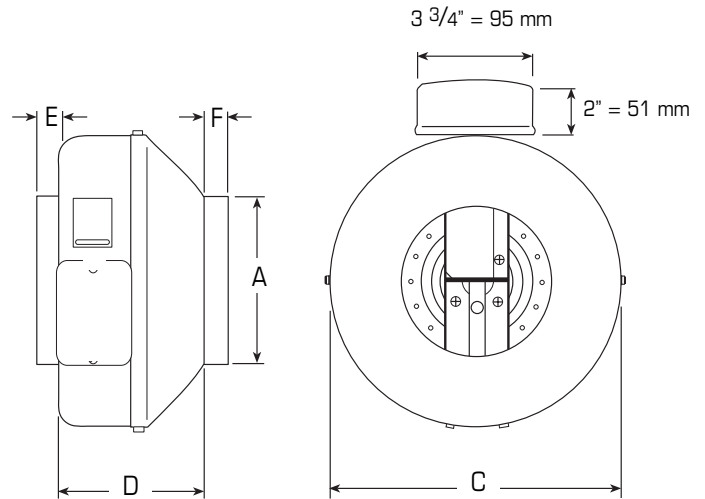
**Mounting Bracket & Screw Locations for FG**

<p><b>Models</b></p> <ul style="list-style-type: none"> <li>• 4</li> <li>• 5</li> </ul> 	<p><b>Models</b></p> <ul style="list-style-type: none"> <li>• 4XL</li> <li>• 5XL</li> </ul> 
<p><b>Models</b></p> <ul style="list-style-type: none"> <li>• 6</li> </ul> 	<p><b>Models</b></p> <ul style="list-style-type: none"> <li>• 6XL</li> <li>• 6M</li> <li>• 8/8XL</li> <li>• 10/10XL</li> </ul> 

## DIMENSION MODEL FG

Dimensions in inches.

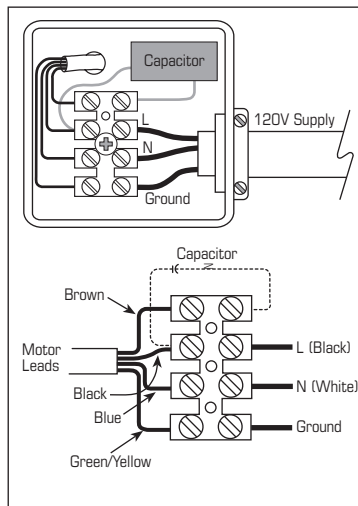
Model	A	C	D	E	F
4	4	8 <sup>3</sup> / <sub>4</sub>	6 <sup>1</sup> / <sub>2</sub>	1	1
4XL	4	9 <sup>3</sup> / <sub>4</sub>	6 <sup>15</sup> / <sub>16</sub>	1	1
5	5	8 <sup>3</sup> / <sub>4</sub>	5 <sup>1</sup> / <sub>2</sub>	1	7 <sup>7</sup> / <sub>8</sub>
5XL	5	9 <sup>3</sup> / <sub>4</sub>	5 <sup>15</sup> / <sub>16</sub>	1	1
6	6	11 <sup>3</sup> / <sub>8</sub>	6	1	1
6XL	6	13 <sup>1</sup> / <sub>8</sub>	6 <sup>5</sup> / <sub>8</sub>	1	1
6M	6	13 <sup>1</sup> / <sub>8</sub>	6 <sup>5</sup> / <sub>8</sub>	1	1
8, 8XL	8	13 <sup>3</sup> / <sub>8</sub>	6	1 <sup>1</sup> / <sub>8</sub>	1 <sup>1</sup> / <sub>8</sub>
10	10	13 <sup>3</sup> / <sub>8</sub>	4 <sup>11</sup> / <sub>16</sub>	1 <sup>1</sup> / <sub>8</sub>	1
10XL	10	13 <sup>3</sup> / <sub>8</sub>	5 <sup>7</sup> / <sub>8</sub>	1 <sup>1</sup> / <sub>8</sub>	1
12, 12XL	12	16	8 <sup>1</sup> / <sub>4</sub>	1 <sup>1</sup> / <sub>16</sub>	1 <sup>3</sup> / <sub>16</sub>



### SPECIAL WIRING PRECAUTIONS

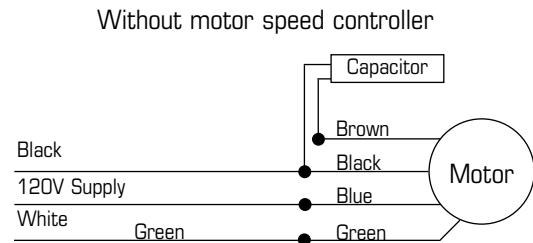
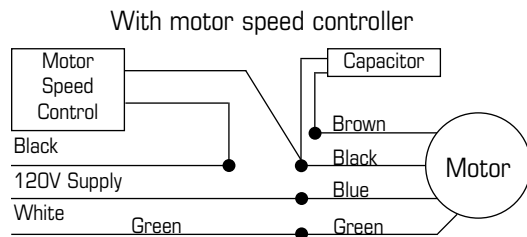
All installation should be wired according to the following diagrams.  
Failure to comply will cause the motor to "hum" or not work.

Note: Liquid tight wiring must be used for outside applications.



Note: Model FGC comes pre-wired with three prong power cord.

### INSTRUCTION FOR ALL MODEL FG FANS



### TROUBLESHOOTING

If fan fails to operate, please check the following:

- Consult wiring diagrams included to ensure proper connections.
- To ensure proper contact, check motor lead wiring, incoming supply wiring and capacitor connections.
- If possible, use a meter to test for continuity between fan leads. Please note capacitor will show no reading if tested with meter.

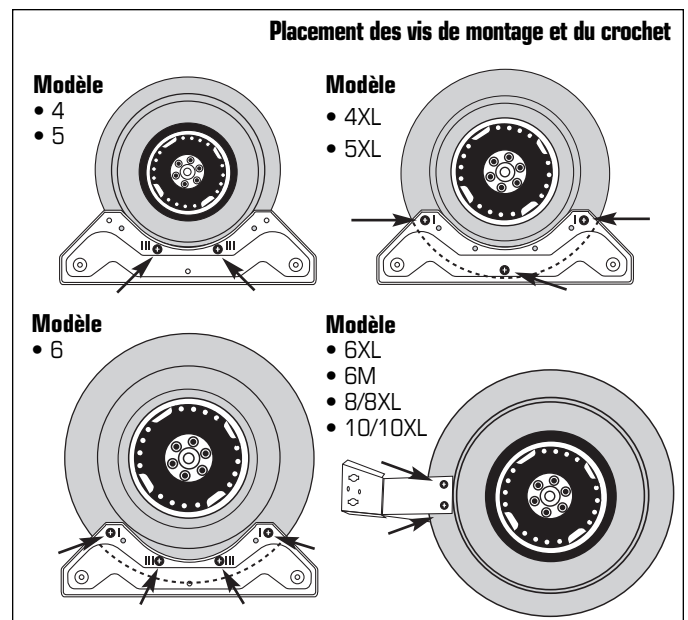
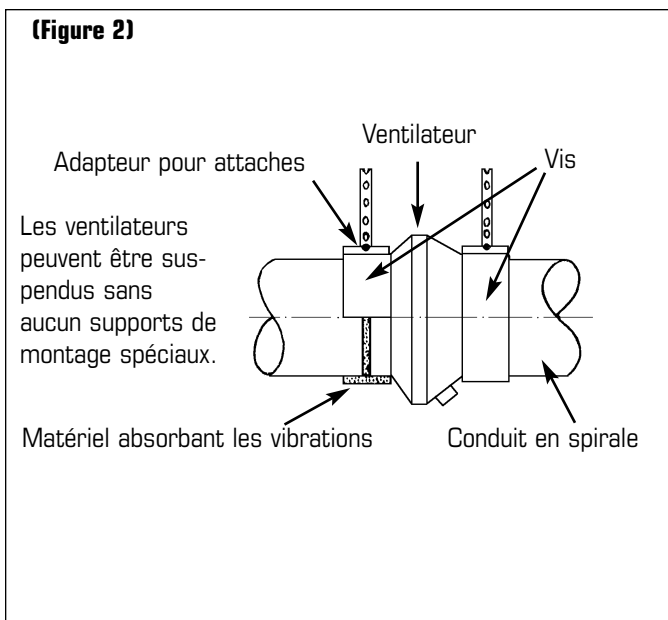
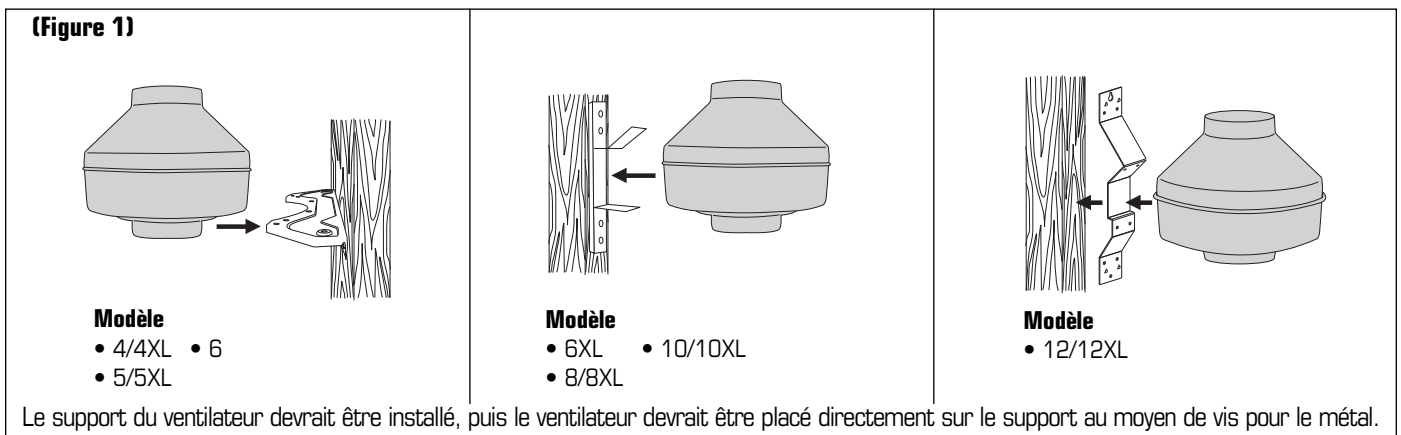
### MAINTENANCE

- Since fan bearings are sealed and have been provided with an internal lubricating material, no lubrication is necessary.
- Once a year, remove any airborne particles in the impeller. No other maintenance is required.

## INSTALLATION

1. Le caractère compact des appareils de séries FG, ainsi que leur adaptabilité à être montés dans n'importe quelle position, facilite leur installation. Ces ventilateurs à flot d'air direct peuvent être montés à n'importe quel angle, de l'horizontal à la verticale.
2. Étant donné ses parties amovibles, certaines précautions doivent être prises lors de l'installation, l'opération et l'entretien.
3. ATTENTION: "Pour usage de ventilation générale seulement. Ne pas utiliser pour l'évacuation de matériaux et de vapeurs dangereux ou explosifs."
4. Enlever l'appareil de l'emballage et l'inspecter dans les quinze jours qui suivent sa réception. S'il est endommagé, en avertir le transporteur.
5. ATTENTION! AFIN DE RÉDUIRE LES RISQUES D'INCENDIE, DE CHOC ÉLECTRIQUE OU DE BLESSURES CORPORELLES, OBSERVER CE QUI SUIT:
  - A. Utiliser seulement l'appareil tel que prévu par le fabricant. Communiquer avec le représentant du fabricant pour toute question.
  - B. Avant de procéder à l'entretien ou au nettoyage de l'appareil, coupez l'alimentation au panneau de service et verrouillez le dispositif de sectionnement pour éviter une mise sous tension accidentelle de l'appareil. S'il est impossible de verrouiller le dispositif de sectionnement, fixez un dispositif d'avertissement (comme une étiquette) bien en vue sur le panneau de service.
  - C. Les travaux d'installation et de raccordement électrique doivent être effectués par des personnes qualifiées conformément aux codes et normes applicables, y compris les codes de protection contre les incendies.
  - D. Un apport d'air suffisant est nécessaire pour assurer la combustion convenable et l'échappement des gaz par le conduit d'air (cheminée) de l'appareil de combustion afin d'empêcher le refoulement d'air. Conformez-vous aux lignes directrices émises par le fabricant du matériel thermique, aux mesures de sécurité comme celles publiées par la National Fire Protection Association (NFPA), l'American Society for Heating, Refrigeration and Air Conditioning Engineers (ASHRAE) et aux règlements locaux.
  - E. En taillant ou en perforant les murs et les plafonds, attention de ne pas endommager les fils électriques ou autres appareils dissimulés.
  - F. Les ventilateurs doivent toujours être ventilés vers l'extérieur.
  - G. Si l'appareil doit être installé au-dessus d'une baignoire ou d'une douche, il doit porter une inscription à cet effet et être relié à un disjoncteur de fuite de terre du circuit de dérivation protégé.
  - H. NE JAMAIS installer un interrupteur où il pourrait être accessible d'un bain ou d'une douche.
6. Pour les ventilateurs de modèle FG, utiliser un support pour installer le ventilateur; se référer à la figure 1. Si le ventilateur va être suspendu au moyen de courroies, voir la figure 2.
7. Pour attacher les conduits, utiliser du ruban pour conduits à l'entrée et à la sortie afin d'assurer une adhésion hermétique. Pour les ventilateurs modèle FG, fixer les attaches FANTECH FC et insérer les vis à travers les attaches dans les collerettes de l'entrée et de la sortie. ATTENTION: Utiliser des vis de 1/2 pouce pour métal pour fixer les conduits à l'entrée et à la sortie. Il est absolument nécessaire que les vis pénètrent le métal de la collerette d'entrée sans toutefois obstruer l'impulseur. Il pourrait être nécessaire de fixer les vis à un angle qui leur permettraient d'éviter l'impulseur. **ATTENTION: Si vous n'utilisez pas de colliers de commande du ventilateur Fantech, utilisez des vis de 1/2 pouce.**
8. Des gardes de sécurité doivent être installés lorsque le ventilateur sera accessible par le personnel, dans un rayon de moins de sept pieds de l'aire de travail, ou lorsqu'il est jugé nécessaire pour fins de sécurité.
9. Les modèles FGC sont précâblés à l'aide d'un cordon d'alimentation. Si on installe un modèle FGC à l'extérieur, n'utiliser que sur des prises protégées par un disjoncteur de fuite à la terre. Ne pas utiliser de rallonge électrique avec ces modèles.
10. Un dispositif d'extrémité pour conduit approprié (chapeau de toit, obturateur mural, obturateur à persiennes, etc.) doit être utilisé avec ce ventilateur.

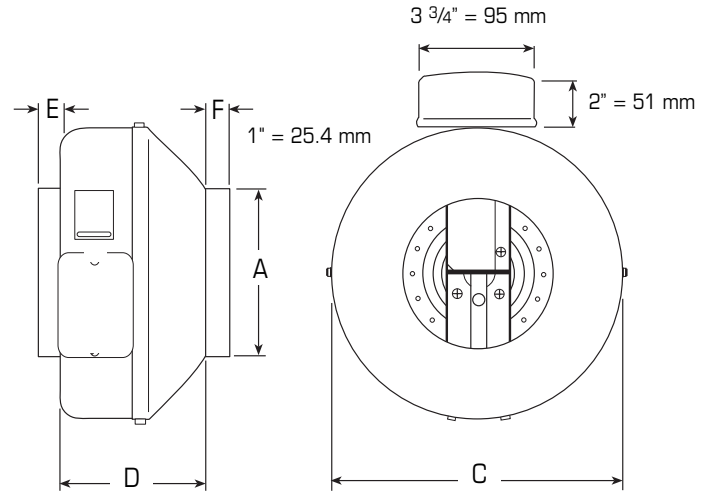
### DIAGRAMMES D'INSTALLATION ET DE RACCORDEMENT POUR LES VENTILATEURS À CONDUITS MODÈLE FG



## DIMENSIONS MODÈLE FG

Dimensions en millimètres.

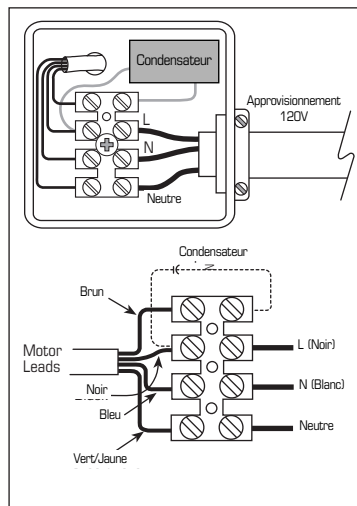
Modèle	A	C	D	E	F
4	102	222	165	25	25-
4XL	102	248	176	25	25
5	127	222	140	25	22
5XL	127	248	151	25	25
6	153	290	152	25	25
6XL	153	333	168	25	25
6M	153	333	168	25	25
8, 8XL	203	340	152	28	28
10	254	340	119	28	25
10XL	254	340	149	28	25
12, 12XL	305	406	210	27	30-



### PRÉCAUTIONS POUR L'INSTALLATION ÉLECTRIQUE

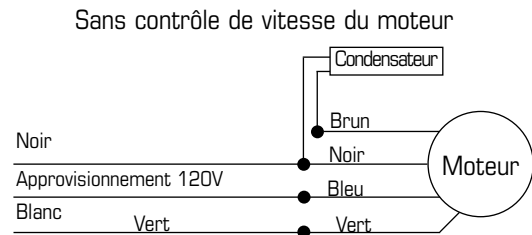
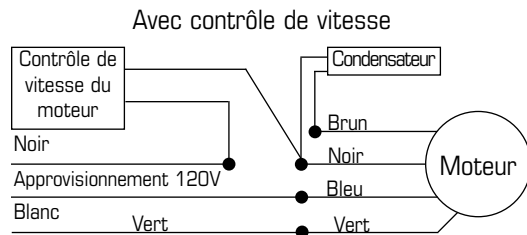
Toute installation devrait être branchée selon les diagrammes suivants. Sinon, le moteur pourrait émettre un vrombissement ou ne pas fonctionner.

Notez: Une installation électrique hermétique est obligatoire pour les applications à l'extérieur.



Notez: Les modèles FGC sont fournis avec une prise de courant à trois pointes.

### INSTRUCTION DES VENTILATEURS MODÈLES FG



### EN CAS DE DIFFICULTÉS

- Si le ventilateur cesse de fonctionner, vérifier ce qui suit:
  - Consulter le diagramme de raccordement électrique inclus afin d'assurer les bons raccords.
  - Pour assurer un contact approprié, vérifier le fil principal du moteur, les fils d'alimentation et les raccords du condensateur.
  - Si possible, utiliser un multimètre pour vérifier la continuité entre les connecteurs du ventilateur.
- Si le ventilateur ne fonctionne toujours pas, consulter le représentant FANTECH pour instructions quant au retour et au remplacement.

### ENTRETIEN

- Puisque les roulements du ventilateur sont scellés et qu'ils comportent déjà un lubrifiant interne, aucune lubrification n'est nécessaire.
- Au moins une fois par année, nettoyer les particules accumulées dans le ventilateur.

## INSTALACION

1. La Serie FG es compacta y adaptable para montar en cualquier posición, por lo cual es fácil de instalar. Este ventilador de flujo axial se puede montar a cualquier ángulo, desde horizontal hasta vertical.
2. Debido a que esta unidad tiene piezas rotativas, hay que tomar precauciones de seguridad durante la instalación, operación y mantenimiento.
3. PRECAUCION: "Sólo para Ventilación en General. No trate de Utilizarse como Extractor de materiales y Vapores Peligrosos o Explosivos."
4. Saque la unidad del paquete e inspecciónela antes de vencidos los 15 días de su recibo. Si está dañada, informe al transportista.
5. ¡ADVERTENCIA! PARA REDUCIR EL RIESGO DE INCENDIOS, CONMOCION ELECTRICA O LESIONES AL PERSONAL, OBSERVE LO SIGUIENTE:
  - a. Sólo utilice esta unidad en la forma contemplada por el fabricante. Si tiene cualquier pregunta, diríjase al rep resentante del fabricante.
  - b. Antes de darle mantenimiento o limpiar la unidad, apague la fuente de energía en el panel de servicio y bloquee los medios de desconexión del servicio para evitar que se vuelva a conectar a la fuente de energía accidentalmente. Cuando no se puedan bloquear los medios de desconexión del servicio, adhiera firmemente al panel de servicios, en un lugar prominente, un rótulo o una etiqueta a tal efecto.
  - c. Los trabajos de instalación y cableado deben ser realizados por personal calificado conforme todos los códigos y normas del caso incluso construcción contra incendios.
  - d. Se necesita tener suficiente aire para lograr una combustión adecuada y expulsar los gases mediante el conducto de humos (chimenea) del equipo de quema de combustible para evitar el efecto de contra-tiro. Observe las pautas provistas por el fabricante del equipo de calefacción y las normas de seguridad tales como las publicadas por el National Fire Protection Association (NFPA) y American Society for Heating Refrigeration and Air Conditioning Engineers (ASHRAE), y los códigos locales aplicables.
  - e. Al cortar o perforar paredes y techos, no dañe el cableado eléctrico y demás servicios ocultos.
  - f. Los ventiladores con conducto siempre deben tener salida al exterior.
  - g. Si esta unidad se va a instalar sobre una bañera o una ducha, es necesario marcarla según corresponda a la aplicación y se debe conectar a una derivación protegida por GFCI (interruptor accionado por corriente de pérdida a tierra).
  - h. JAMAS coloque un interruptor donde pueda alcanzarse desde una bañera o ducha.
6. Para los ventiladores Modelo FG, si han de montarse en un soporte, refiérase a la Ilustración 1. Si ha de colgarse un ventilador con tirantes, refiérase a la Ilustración 2.
7. Para conectar tramos de conductos, use cinta para conductos a la entrada y a la salida para asegurar un buen sello. Para ventiladores Modelo FG, conecte abrazaderas FANTECH FC e inserte tornillos a través de la abrazadera a las bridas de entrada y salida. PRECAUCION: Utilice tornillos de 1/2 pulgada para hojalata para fijar el conducto a la entrada y salida. Es esencial que los tornillos penetren el metal de la brida de entrada pero no al extremo de obstruir el impulsor. Puede que sea necesario inclinar los tornillos para desviarlos del impulsor. **PRECAUCION: Si no se usa anillos de control de ventilador Fantech, se debe usar tornillos de 1/2 pulgada.**
8. Hay que instalar pantallas de guarda donde el ventilador quede al alcance del personal, a menos de 213 cm del puesto de trabajo o bien cuando sea aconsejable desde el punto de vista de seguridad.
9. Los modelos FGC vienen provistos de fábrica con un cable de alimentación. Si se instala un modelo FGC al aire libre – Usar solamente en tomacorrientes protegidos por GFCI (interruptor accionado por corriente de pérdida a tierra). No usar alargador con estos modelos.
10. Usar un dispositivo protector adecuado a la salida del conducto (tapa de techo, tapa de pared, tapa tipo persiana) con este ventilador.

### DIAGRAMAS DE INSTALACION Y CABLEADO DE VENTILADORES MODELO FG PARA CONDUCTOS

**(Ilustración 1)**

**Modelo**

- 4/4XL • 6
- 5/5XL

**Modelo**

- 6XL • 10/10XL
- 8/8XL

**Modelo**

- 12/12XL

Se debe instalar primero el soporte del ventilador y después montarse éste directamente en el soporte con tornillos para hojalata.

**(Ilustración 2)**

Ventilador en Conducto

Tornillo de Abrazadera

Tornillos

Los ventiladores se pueden colgar sin necesidad de soportes especiales.

Material amortiguador en Espiral

Conducto

**Soporte Montura Y Tornillo Localización**

**Modelo**

- 4
- 5

**Modelo**

- 4XL
- 5XL

**Modelo**

- 6

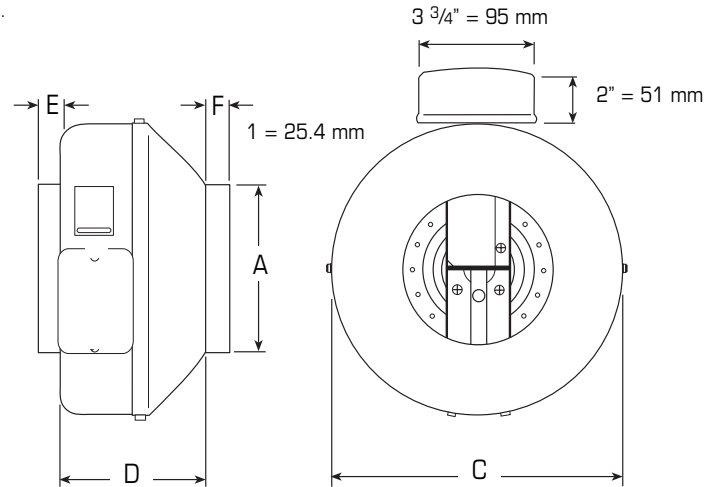
**Modelo**

- 6XL
- 6M
- 8/8XL
- 10/10XL

## DIMENSIONES DEL MODELO FG

Dimensiones en milímetros.

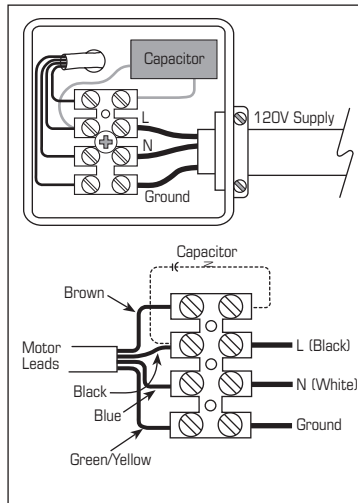
Model	A	C	D	E	F
4	102	222	165	25	25-
4XL	102	248	176	25	25
5	127	222	140	25	22
5XL	127	248	151	25	25
6	153	290	152	25	25
6XL	153	333	168	25	25
6M	153	333	168	25	25
8, 8XL	203	340	152	28	28
10	254	340	119	28	25
10XL	254	340	149	28	25
12, 12XL	305	406	210	27	30-



### PRECAUCIONES ESPECIALES PARA CABLEADO

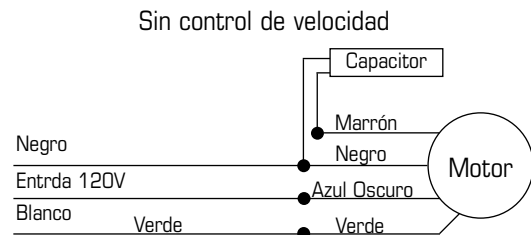
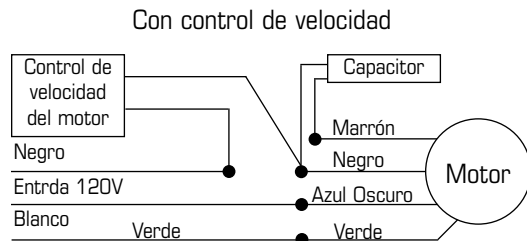
Toda la instalación debe cablearse conforme los diagramas que siguen.  
De lo contrario, el motor cimbrará sin girar.

Nota: El alambrado apretado líquido debe ser utilizado para aplicaciones exteriores.



Nota: FGC modelo vienna con los alambres pre-encorvado Con un enchufe de tres diente

### INSTRUCCIONES DE LOS VENTILADORES MODELO FG



### ANÁLISIS DE FALLAS

- Si el ventilador deja de funcionar, favor comprobar lo siguiente:
  - Consulte los diagramas de cableado adjuntos para comprobar las conexiones correctas.
  - Para asegurar el buen contacto compruebe los cables del motor, la alimentación y las conexiones de los capacitores.
  - Si es posible, use un ohmímetro para comprobar la continuidad entre contactos del ventilador. Favor observar que el capacitor no indica continuidad si se prueba con un ohmímetro.
- Si el ventilador sigue sin funcionar, pida al representante de Fantech instrucciones de devolución/reemplazo.

### MANTENIMIENTO

- No hay necesidad de lubricación, ya que los rodamientos del ventilador están sellados y vienen cargados de lubricante.
- Por lo menos una vez al año, limpie el ventilador para que quede libre de partículas acumuladas.

## Five (5) Year Warranty

### DURING ENTIRE WARRANTY PERIOD:

FANTECH will repair or replace any part which has a factory defect in workmanship or material. Product may need to be returned to the Fantech factory, together with a copy of the bill of sale and identified with RMA number.

### FOR FACTORY RETURN YOU MUST:

- Have a Return Materials Authorization (RMA) number. This may be obtained by calling FANTECH either in the USA at 1.800.747.1762 or in CANADA at 1.800.565.3548. Please have bill of sale available.
- The RMA number must be clearly written on the outside of the carton, or the carton will be refused.
- All parts and/or product will be repaired/replaced and shipped back to buyer; no credit will be issued.

### OR

The Distributor may place an order for the warranty part and/or product and is invoiced. The Distributor will receive a credit equal to the invoice only after product is returned pre-paid and verified to be defective.

FANTECH WARRANTY TERMS DO NOT PROVIDE FOR REPLACEMENT WITHOUT CHARGE PRIOR TO INSPECTION FOR A DEFECT. REPLACEMENTS ISSUED IN ADVANCE OF DEFECT INSPECTION ARE INVOICED, AND CREDIT IS PENDING INSPECTION OF RETURNED MATERIAL. DEFECTIVE MATERIAL RETURNED BY END USERS SHOULD NOT BE REPLACED BY THE DISTRIBUTOR WITHOUT CHARGE TO THE END USER, AS CREDIT TO DISTRIBUTOR'S ACCOUNT WILL BE PENDING INSPECTION AND VERIFICATION OF ACTUAL DEFECT BY FANTECH.

## Garantie de 5 ans

La présente garantie remplace toutes les garanties antérieures.

### DURANT TOUTE LA PÉRIODE DE GARANTIE:

FANTECH, INC. s'engage à réparer ou à remplacer toute pièce présentant un défaut d'usine en matière de qualité d'exécution ou de matériau. Il sera peut être nécessaire de retourner le produit à l'usine FANTECH, accompagné d'une copie du contrat de vente et du numéro d'autorisation de retour.

### POUR RETOURNER UN PRODUIT À L'USINE, VOUS DEVEZ:

- Obtenir un numéro d'autorisation de retour; pour ce faire, communiquer avec FANTECH, INC. aux États-Unis au numéro 1 800 747-1762, ou au Canada, au numéro 1 800 565-3548. Veuillez avoir votre contrat de vente à portée de la main.
- S'assurer que le numéro d'autorisation de retour est lisible sur l'extérieur de la boîte, sinon la boîte sera refusée.
- Toutes les pièces et/ou le produit seront réparés ou remplacés puis retournés à l'acheteur. Aucun crédit ne sera accordé.

### OU

Le Distributeur peut commander une pièce ou un produit couvert par la garantie; la facture lui sera envoyée. Le distributeur ne sera crédité du montant de sa facture qu'après que le produit a été retourné port payé et qu'il a été trouvé défectueux.

LES TERMES DE LA GARANTIE DE FANTECH NE PRÉVOIENT PAS DE REMPLACEMENT SANS FRAIS AVANT QUE LA PIÈCE OU LE PRODUIT DÉFECTUEUX AIT ÉTÉ INSPECTÉ. LES PRODUITS OU PIÈCES REMPLACÉS AVANT L'INSPECTION DE LA DÉFECTUOSITÉ SERONT FACTURÉS ET LE MONTANT DU CRÉDIT EST FONCTION DE L'INSPECTION DE LA PIÈCE OU DU PRODUIT RETOURNÉ. LE DISTRIBUTEUR NE DOIT PAS REMPLACER SANS FRAIS POUR L'UTILISATEUR FINAL L'ÉQUIPEMENT DÉFECTUEUX RETOURNÉ PAR L'UTILISATEUR FINAL, CAR LE COMPTE DU DISTRIBUTEUR NE SERA CRÉDITÉ QU'APRÈS L'INSPECTION ET LA VÉRIFICATION PAR FANTECH DE LA DÉFECTUOSITÉ.

### LES GARANTIES NE S'APPLIQUENT PAS DANS LES CAS SUIVANTS:

- Dommages dus au transport (dissimulés ou visibles). Les réclamations doivent être faites à la compagnie de fret.
- Dommages dus au mauvais câblage ou à l'installation inappropriée.
- Dommages ou défauts causés par une calamité naturelle ou résultant d'une procédure irrégulière de l'acheteur, notamment :
  1. Entretien irrégulier
  2. Mauvais usage, usage abusif, usage anormal ou accident
  3. Tension ou courant électrique incorrect
- Enlèvement ou toute modification du numéro de contrôle ou de la date de fabrication de l'étiquette FANTECH
- Toute autre garantie expresse, écrite ou implicite, pour les dommages accidentels ou indirects, perte de biens, de recettes, manque à gagner ou coûts relatifs à la dépose, à l'installation ou à la réinstallation, en cas de violation de garantie.

### CERTIFICATION DE LA GARANTIE:

- L'utilisateur doit conserver une copie du contrat de vente pour confirmer la date d'achat.
- Les présentes garanties vous donnent des droits spécifiques reconnus par la loi et sont régies par les lois sur la protection du consommateur appropriées. Il est possible que différents états offrent d'autres droits.

### THE FOLLOWING WARRANTIES DO NOT APPLY:

- Damages from shipping, either concealed or visible. Claim must be filed with freight company.
- Damages resulting from improper wiring or installation.
- Damages or failure caused by acts of God, or resulting from improper consumer procedures, such as:
  1. Improper maintenance
  2. Misuse, abuse, abnormal use, or accident, and
  3. Incorrect electrical voltage or current.
- Removal or any alteration made on the FANTECH label control number or date of manufacture.
- Any other warranty, expressed, implied or written, and to any consequential or incidental damages, loss or property, revenues, or profit, or costs of removal, installation or reinstallation, for any breach of warranty.

### WARRANTY VALIDATION

- The user must keep a copy of the bill of sale to verify purchase date.
- These warranties give you specific legal rights, and are subject to an applicable consumer protection legislation. You may have additional rights which vary from state to state.

## Garantía por cinco (5) años

Esta garantía reemplaza toda otra garantía anterior.

### DURANTE EL PERÍODO INTEGRO DE LA GARANTÍA:

FANTECH reparará o reemplazará toda parte que presente un defecto en el material o en la mano de obra. Es posible que el producto deba ser devuelto a la fábrica FANTECH, juntamente con una copia de la constancia de compraventa e identificado con el número de RMA.

### PARA DEVOLUCIÓN A FÁBRICA USTED DEBE:

- Tener un número de Autorización de Devolución de Material (RMA). Esto se puede obtener llamando a FANTECH ya sea en los Estados Unidos al 1.800.747.1762
- en Canadá al 1.800.565.3548. Tenga a mano la constancia de compraventa.
- El número de RMA deberá estar claramente escrito en la parte exterior de la caja, de lo contrario la caja será rechazada.
- Todas las partes y/o el producto serán reparados/reemplazados y devueltos al comprador; no se otorgará crédito.

### O BIEN

El Distribuidor puede colocar una orden por la parte y/o producto en garantía y facturarla/o. El Distribuidor recibirá un crédito igual a la factura sólo después de que se haya devuelto el producto con pago previo y con verificación de defecto.

LAS CONDICIONES DE LA GARANTÍA DE FANTECH NO CONTEMPLAN EL REEMPLAZO SIN CARGO ANTES DE REALIZAR LA INSPECCIÓN PARA DETECTAR DEFECTOS. LOS REEMPLAZOS EMITIDOS ANTES DE INSPECCIONAR POR DEFECTOS SON FACTURADOS, Y EL CRÉDITO ESTÁ A LA ESPERA DE INSPECCIÓN DEL MATERIAL DEVUELTO. EL MATERIAL DEFECTUOSO DEVUELTO POR LOS USUARIOS FINALES NO DEBERÁ SER REEMPLAZADO POR EL DISTRIBUIDOR SIN CARGO PARA EL USUARIO FINAL, YA QUE EL CRÉDITO DE LA CUENTA DEL DISTRIBUIDOR ESTARÁ A LA ESPERA DE INSPECCIÓN Y VERIFICACIÓN DEL DEFECTO REAL POR FANTECH.

### LAS SIGUIENTES GARANTÍAS NO SE APLICAN:

- Daños durante el envío, ya sean encubiertos o visibles. Se deberá presentar el reclamo a la compañía transportadora.
- Daños ocasionados por cableado o instalación indebidos.
- Daños o fallas causados por hechos fortuitos, u ocasionados por procedimientos improprios por parte del usuario, tales como:
  1. Mantenimiento indebido
  2. Uso indebido, abuso, uso anormal o accidente y
  3. Tensión o corriente eléctrica incorrecta.
- Remoción o modificación realizada al número de control del rótulo de FANTECH o de la fecha de fabricación.
- Toda otra garantía, expresa, implícita o escrita, daños y perjuicios, pérdida de propiedad, de ingresos, o de beneficios, o costo de remoción, instalación o reinstalación por incumplimiento de la garantía.

### VALIDACIÓN DE LA GARANTÍA

- El usuario debe conservar una copia de la constancia de compraventa para verificar la fecha de compra.
- Estas garantías le otorgan derechos legales específicos, y están sujetas a una legislación aplicable para protección del consumidor. Usted puede tener derechos adicionales que varían de estado en estado.

United States

10048 Industrial Blvd.

Lenexa, KS 66215

Phone: 800.747.1762; 913.752.6000

Fax: 800.487.9915; 913.752.6466

www.fantech.net; info@fantech.net

Canada

50 Kanalfakt Way

Boucouché, NB E4S 3M5

Phone: 800.565.3548; 506.743.9500

Fax: 877.747.8116; 506.743.9600

www.fantech.net; info@fantech.net

*Fantech, reserves the right to modify, at any time and without notice, any or all of its products' features, designs, components and specifications to maintain their technological leadership position.*

Item #: 400017 • Rev Date: 062310