



model 7620

Faucet Mounted Eyewash AXION® eyePOD®

FEATURES & BENEFITS

ACTIVATION

Easy one motion rotation (in either direction) to activate/deactivate the use of the unit.

THERMOSTATIC PROTECTION

Thermostatic protection that will protect the user from water over 100° F (37.8° C) by shutting off the eyewash.

INSTALLATION

Easy to install on a wide variety of sink faucets (not included) using a standard 55/64-27 thread stainless steel faucet connection, along with four additional adaptors provided (15/16-27 male, 13/16-27 male, 3/8-18 male and 13/16-24 female).

FINISH

The stainless steel construction is rugged enough for any industrial application, and the polished surface is cosmetically suited for any professional office setting.

EYEWASH

AXION® eyePOD® eyewash head (patent pending) uses an inverted directional laminar flow to sweep contaminants away from the vulnerable nasal cavity.

OPTIONS

To see all options for this model, visit www.hawscos.com



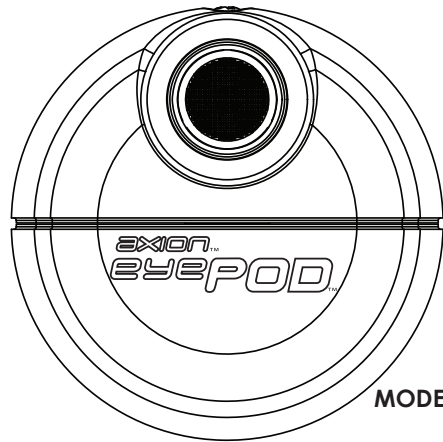
SPECIFICATIONS

Model 7620 AXION® eyePOD® faucet mounted eyewash (patent pending). Constructed of stainless steel with a polished finish, the unit shall feature inverted directional laminar flow which achieves zero vertical velocity supplied by an integral .9 gpm (3.4 L) flow control. The faucet outlet flows at .5 gpm (1.9 L). The standard faucet connection is 55/64-27 stainless steel female thread, along with four additional adaptors; 15/16-27 male, 13/16-27 male, 3/8-18 male and 13/16-24 female. An optional 1 gpm (3.8 L) laminar flow faucet outlet is also supplied. A thermostatic shutoff is used for water temperatures over 100° F (37.8° C). Operating pressure; 30-90 psi (2.1 - 6.2 bar). Dim; Diameter 3.5 in. (8.9 cm), height (from top to faucet outlet) 2 in. (5 cm)

APPLICATIONS

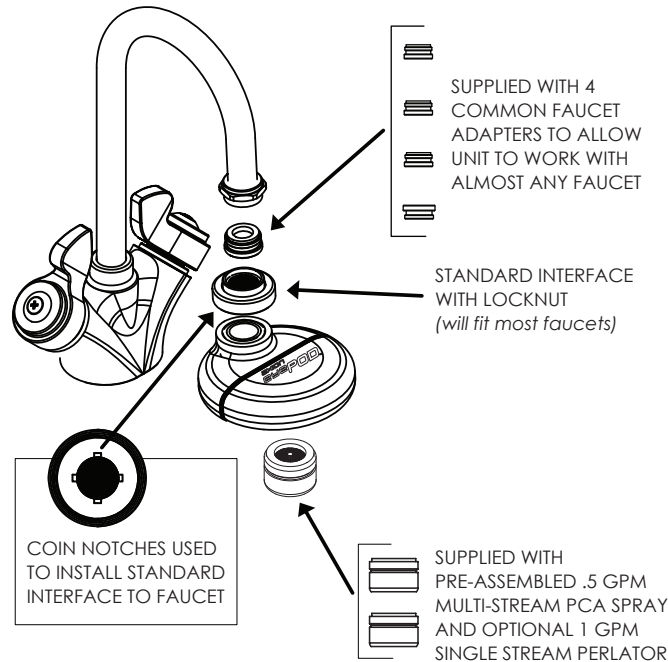
Where safety is of the utmost importance and the eyes of any person may be exposed to injurious or corrosive materials, suitable facilities for quick flushing and cleansing of the eyes be provided within the work area for immediate emergency use. Model is Certified by CSA to meet the ANSI Z358.1 (provided input water is within tepid temperature range) and ASME A112.18.1/CSA B125.1 standards for Emergency Eyewash and Shower Equipment. Product is compliant to NSF 61 and California Health and Safety Code 116875 (AB 1953) and NSF/ANSI 372, along with current Federal Regulations for the disabled including those in the Americans with Disabilities Act when properly installed on an ADA compliant faucet/sink with knee clearance installation.





MODEL 7620

HAWS CORPORATION
 1455 KLEPPE LANE, SPARKS, NV 89431
 775.359.4712 +1.888.640.4297
 www.axioneyepod.com



EASY INSTALLATION

1. REMOVE AERATOR FROM YOUR FAUCET.
2. CHOOSE AND INSTALL THE APPROPRIATE ADAPTER BY THREADING IT ON TO YOUR FAUCET, IF NECESSARY. (THE STANDARD INTERFACE ON THE eyePOD™ WILL FIT MOST FAUCETS).
3. REMOVE LOCKNUT AND STANDARD INTERFACE AND INSTALL THEM ON TO YOUR FAUCET TOGETHER USING COIN SLOTS. A QUARTER WORKS WELL.
4. THREAD THE LOCKNUT BACK ONTO THE eyePOD™ MAKING SURE THAT THE eyePOD™ IS POSITIONED FACING FORWARD (As shown in Faucet Mode).

NOTE: FAILURE TO INSTALL PROPERLY MAY AFFECT ITS PROPER FUNCTIONING.

INSTALLATION AND USE NOTES

1. THE eyePOD™ IS DESIGNED FOR AND SHOULD ONLY BE USED WITH WATER BETWEEN 60°F (15°C) AND 100°F (37°C). IF ABOVE 100°F (37°C) THE EYEWASH STREAMS WILL BE SHUT OFF BY INTERNAL THERMO-STATIC VALVE.

NOTE: USE OF THE PRODUCT WITH WATER OUTSIDE THE STATED TEMPERATURE RANGE MAY AFFECT ITS OPERATION AND RESULT IN A RISK OF SERIOUS BURNS OR REDUCE ITS EFFICIENCY.

2. THE eyePOD™ IS SELF DRAINING WHEN PLACED IN THE FAUCET MODE. IT SHOULD ALWAYS BE RETURNED TO THE FAUCET MODE AFTER EYEWASH USE TO ALLOW FOR DRAINAGE.

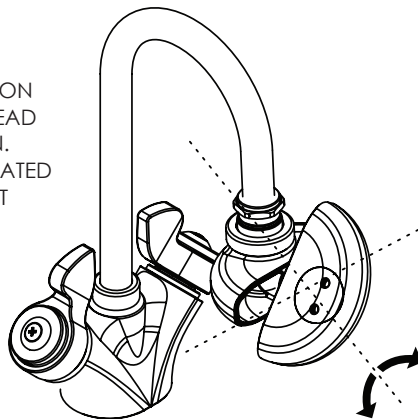
NOTE: WHEN INSTALLING THIS UNIT, LOCAL, STATE, OR FEDERAL CODES SHOULD BE ADHERED TO.

NOTE: ANSI Z358.1 COMPLIANT WHEN PROPERLY INSTALLED IN A WATER SYSTEM PROVIDING PROPER PRESSURE, VOLUME AND TEMPERATURE.

EASY TO USE ■ TURN ON FAUCET AND SELECT MODE OF OPERATION

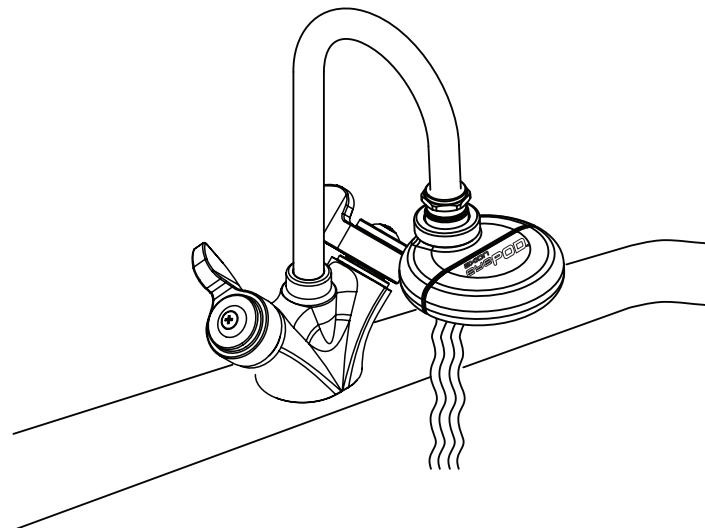
MODE SELECTION

THE eyePOD™ IS SWITCHED BETWEEN MODES OF OPERATION BY ROTATING THE HEAD IN EITHER DIRECTION. WATER IS STILL ACTUATED USING YOUR FAUCET CONTROLS.

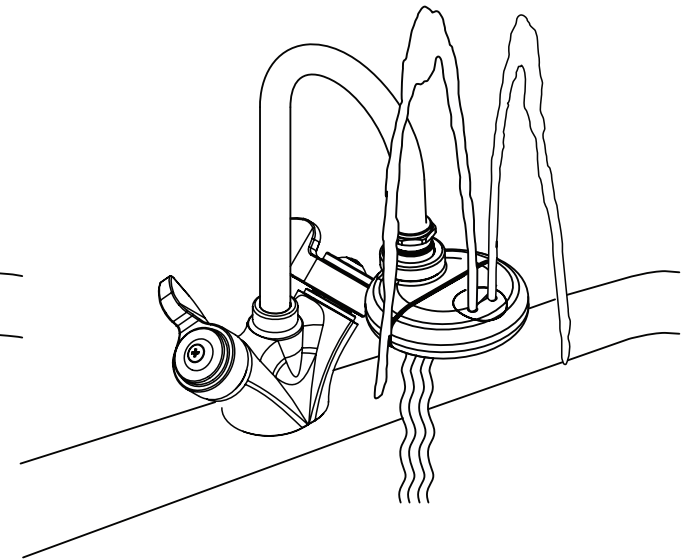


ROTATE IN EITHER DIRECTION









FAUCET MODE

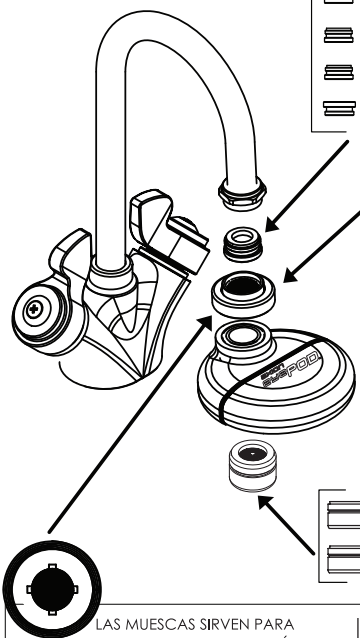


EYEWASH MODE



Modelo 7620
Modèle 7620

-  INCLUYE 4 ADAPTADORES DE GRIFO HABITUALES QUE SIRVEN PARA CASI TODOS LOS GRIFOS
-  FOURNIE AVEC 4 ADAPTATEURS POUR ROBINETS COURANTS PERMETTANT UN FONCTIONNEMENT DU DISPOSITIF AVEC PRESQUE TOUS LES ROBINETS
-  INTERFAZ ESTÁNDAR CON CONTRATUERCA (válida para la mayoría de los grifos)
-  INTERFACE STANDARD AVEC CONTRE-ÉCROU (s'adapte à la plupart des robinets)
-  SUMINISTRADO CON ATOMIZADOR PCA YA MONTADO DE VARIOS CHORROS (CAUDAL: 1,89 l/min) Y PERLIZADOR OPCIONAL DE UN CHORRO (CAUDAL: 3,79 l/min)
-  LIVRÉ AVEC UN BRISE-JET PRÉ-ASSEMBLÉ À EFFET EAU DE PLUIE DE 1,9 L/MIN (0,5 GAL/MIN) ET UN AÉRATEUR À JET UNIQUE DE 3,8 L/MIN (1 GAL/MIN) EN OPTION
-  LAS MUESCAS SIRVEN PARA INSTALAR LA INTERFAZ ESTÁNDAR EN EL GRIFO
-  ENCOCHES À PIÈCE UTILISÉES POUR LE MONTAGE DE L'INTERFACE STANDARD SUR LE ROBINET



INSTALACIÓN SENCILLA

1. EXTRAIGA EL AIREADOR DEL GRIFO.
2. ELIJA EL ADAPTADOR ADECUADO Y ENRÓSQUELO EN EL GRIFO PARA INSTALARLO. DE SER NECESARIO, (LA INTERFAZ ESTÁNDAR DEL eyePOD™ VALDRÁ PARA LA MAYORÍA DE LOS GRIFOS).
3. RETIRE LA CONTRATUERCA Y LA INTERFAZ ESTÁNDAR, E INSTÁLELAS EN EL GRIFO UTILIZANDO LAS MUESCAS. SE PUEDE UTILIZAR UNA MONEDA DEL TAMAÑO ADECUADO.
4. VUELVA A ENROSCAR LA CONTRATUERCA EN EL eyePOD™ CON CUIDADO DE QUE EL eyePOD™ ESTÉ ORIENTADO HACIA DELANTE (como se muestra en el Modo Grifo)

NOTA: EL MONTAJE INCORRECTO PUEDE AFECTAR AL FUNCIONAMIENTO.

NOTAS SOBRE LA INSTALACIÓN Y EL USO

1. EL eyePOD™ SE HA DISEÑADO PARA SU USO ÚNICAMENTE CON AGUA ENTRE 15 y 35°C. SI LA TEMPERATURA DEL AGUA ES MAYOR DE 35°C, UNA VÁLVULA TERMOSTÁTICA INTERNA CORTARÁ LOS CHORROS DE LAVADO.
- NOTA: EL USO DE ESTE PRODUCTO CON AGUA A UNA TEMPERATURA FUERA DEL RANGO ESTABLECIDO PUEDE AFECTAR A SU FUNCIONAMIENTO, REDUCIR SU EFICIENCIA O CAUSAR QUEMADURAS GRAVES.

2. CUANDO SE ENCUENTRA EN EL MODO GRIFO, EL eyePOD™ DESAGUA AUTOMÁTICAMENTE. SE DEBE CAMBIAR SIEMPRE AL MODO GRIFO DESPUÉS DE LAVARSE LOS OJOS PARA PERMITIR EL DESAGÜE.

NOTA: AL INSTALAR LA UNIDAD, DEBEN CUMPLIRSE LAS NORMATIVAS LOCALES, REGIONALES O NACIONALES.

NOTA: CONFORME CON ANSI Z358.1 CUANDO SE INSTALA DE LA FORMA CORRECTA EN UN SISTEMA DE AGUA CON LA PRESIÓN, EL VOLUMEN Y LA TEMPERATURA ADECUADOS.

INSTALLATION FACILE

1. RETIREZ L'AÉRATEUR DU ROBINET.
2. CHOISISSEZ L'ADAPTATEUR ADÉQUAT ET VISSEZ-LE SUR VOTRE ROBINET, SI NÉCESSAIRE (L'INTERFACE STANDARD DE LA DOUCHE OCULAIRE eyePOD™ S'ADAPTE À LA PLUPART DES ROBINETS).
3. RETIREZ LE CONTRE-ÉCROU ET L'INTERFACE STANDARD, PUIS MONTEZ-LES ENSEMBLE SUR VOTRE ROBINET EN UTILISANT LES ENCOCHES À PIÈCE (UTILISER UNE PIÈCE DE MONNAIE D'UNE DIMENSION APPROPRIÉE).
4. VISSEZ LE CONTRE-ÉCROU SUR L'eyePOD™, EN VOUS ASSURANT QUE CELLE-CI EST ORIENTÉE VERS L'AVANT (comme sur le schéma illustrant le Mode Robinet).

REMARQUE: UN MONTAGE INCORRECT PEUT AFFECTER LE BON FONCTIONNEMENT DE LA DOUCHE OCULAIRE.

REMARQUES CONCERNANT L'INSTALLATION ET L'UTILISATION

1. L'eyePOD™ EST CONÇU POUR UNE CERTAINE PLAGE DE TEMPÉRATURES ET NE DOIT ÊTRE UTILISÉE QU'AVEC UNE EAU DONT LA TEMPÉRATURE EST COMPRISE ENTRE 15°C ET 35°C (60°F ET 95°F). AU-DELÀ DE 35°C, UNE VANNE THERMOSTATIQUE INTERNE ARRÊTE AUTOMATIQUÉMENT LA DOUCHE OCULAIRE.

REMARQUE: L'UTILISATION DE CE DISPOSITIF AVEC DE L'EAU DONT LA TEMPÉRATURE NE SE SITUE PAS DANS LA PLAGE SPÉCIFIÉE PEUT AFFECTER SON FONCTIONNEMENT, RÉDUIRE SON EFFICACITÉ ET ENTRAÎNER DES RISQUES DE GRAVES BRÛLURES.

2. L'eyePOD™ SE VIDANGE ELLE-MÊME LORSQU'ELLE FONCTIONNE EN MODE ROBINET. POUR PERMETTRE CETTE VIDANGE, LE DISPOSITIF DOIT TOUJOURS ÊTRE REMIS EN MODE ROBINET UNE FOIS LE LAVAGE DES YEUX TERMINÉ.

REMARQUE: CE PRODUIT DOIT ÊTRE INSTALLÉ DANS LE RESPECT DES RÉGLEMENTATIONS LOCALES, NATIONALES OU FÉDÉRALES.

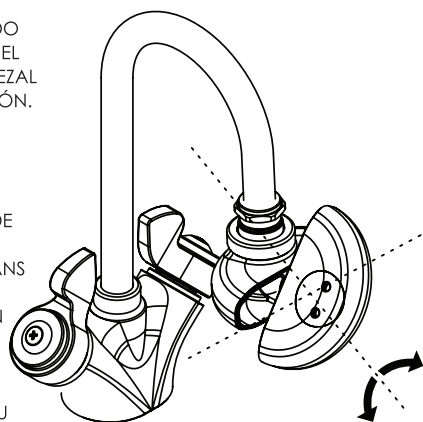
REMARQUE: CONFORMITÉ À LA NORME ANSI Z358.1 LORSQUE LE PRODUIT EST CORRECTEMENT MONTÉ SUR UN CIRCUIT DISTRIBUANT UNE EAU AUX CARACTÉRISTIQUES APPROPRIÉES (PRESSION, VOLUME ET TEMPÉRATURE).

FÁCIL DE USAR ■ ABRA EL GRIFO Y SELECCIONE EL MODO DE FUNCIONAMIENTO
FACILE À UTILISER ■ OUVRIR LE ROBINET PUIS CHOISIR LE MODE DE FONCTIONNEMENT

SELECCIÓN DEL MODO
CHOIX DU MODE

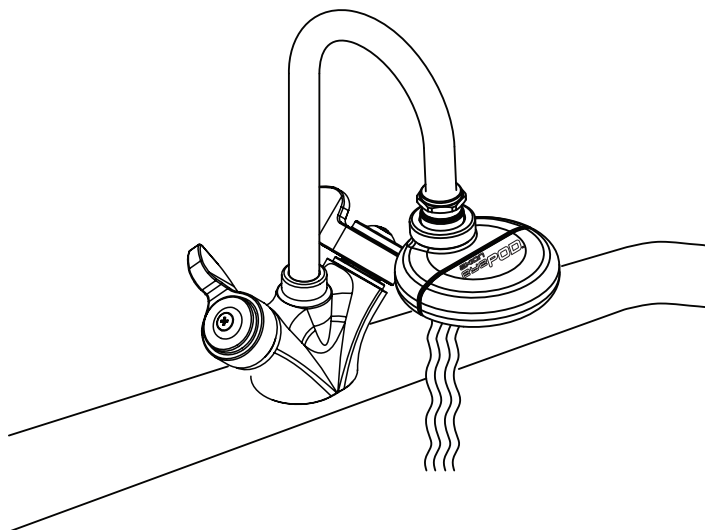
PARA CAMBIAR EL MODO DE FUNCIONAMIENTO DEL eyePOD™, GIRE EL CABEZAL EN CUALQUIER DIRECCIÓN. EL AGUA SE CONTROLA CON LOS MANDOS DEL GRIFO.

UNE SIMPLE ROTATION DE LA TÊTE DE LA DOUCHE OCULAIRE eyePOD™ DANS N'IMPORTE QUEL SENS PERMET DE PASSER D'UN MODE À L'AUTRE. LE CONTRÔLE DEL'EAU CONTINUE DE SEFAIRE À L'AIDE DES POIGNÉES DU ROBINET.



GIRE EN CUALQUIER DIRECCIÓN
TOURNER DANS UN SENS OU
DANS L'AUTRE

MODO GRIFO
MODE ROBINET



MODO LAVADO DE OJOS
MODE DOUCHE OCULAIRE

